

**WSTQ724G****四通道智能高侧驱动开关, 80mΩ, SOP-20L, 符合汽车电子 AEC-Q100 标准****应用领域**

- ◆ 适用于驱动阻性、感性及容性
- ◆ 适用于替代汽车应用中的继电器、保险丝和分立器件
- ◆ 适用于浪涌电流较大的负载, 如信号灯
- ◆ 适用于12V / 24V卡车和拖车等运输系统

**基本特点**

- ◆ 四通道智能高侧驱动开关
- ◆ 极小的待机电流
- ◆ 兼容3.3V或5V的CMOS逻辑输入信号
- ◆ 良好的电磁兼容特性

**产品信息**

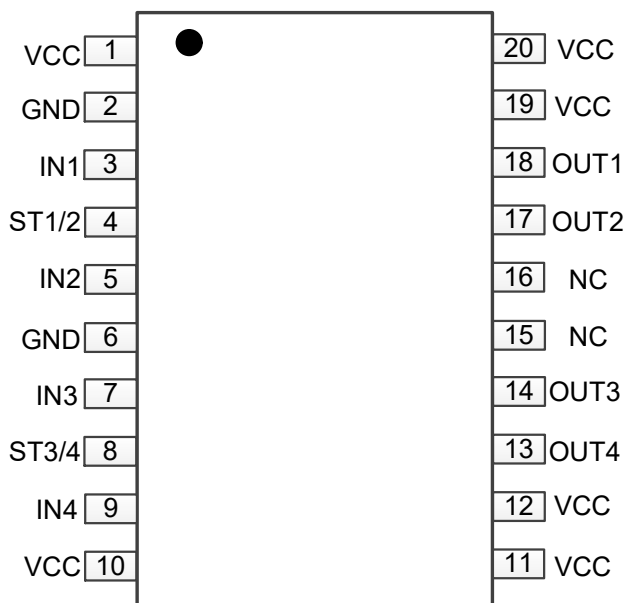
参数	符号	数值
电源电压瞬间输入最大值	V <sub>S</sub>	58V
正常工作电压范围	V <sub>NOM</sub>	8-36V
导通阻抗 (单通道, T <sub>J</sub> = 25°C)	R <sub>ON</sub>	80mΩ
额定负载电流 (单通道导通, T <sub>J</sub> = 25°C)	I <sub>L(NOM)1</sub>	3A
额定负载电流 (四通道导通, T <sub>J</sub> = 25°C)	I <sub>L(NOM)2</sub>	2A
短路限流值	I <sub>LIMH</sub>	8A
休眠模式静态电流	I <sub>SLEEP</sub>	3uA

**诊断功能**

- ◆ 关断状态下输出开路检测
- ◆ 输出短路检测
- ◆ 过温关断检测

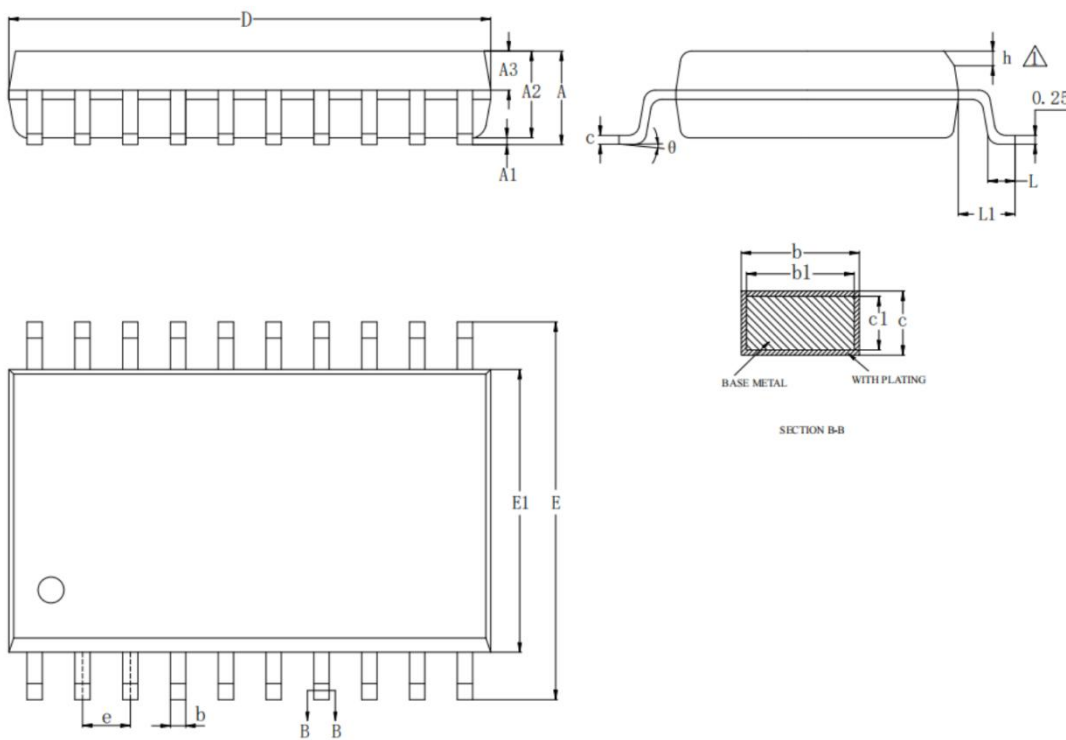
**保护功能**

- ◆ 欠压关断保护
- ◆ 过压钳位保护
- ◆ 负载电流限制
- ◆ 快速升温时自动限流
- ◆ 失地/失电源保护
- ◆ 过温关断保护

**引脚配置**

封装信息

SOP-20L



SYMBOL	MILLIMETER		
	MIN	NOM	MAX
A			2.65
A1	0.10		0.30
A2	2.25	2.30	2.35
A3	0.97	1.02	1.07
b	0.39		0.47
b1	0.38	0.41	0.44
c	0.25		0.29
c1	0.24	0.25	0.26
D	12.70	12.80	12.90
E	10.10	10.30	10.50
E1	7.40	7.50	7.60
e	1.27BSC		
L	0.70		1.00
L1	1.40REF		
θ	0		8°
h	0.50REF		